



skate

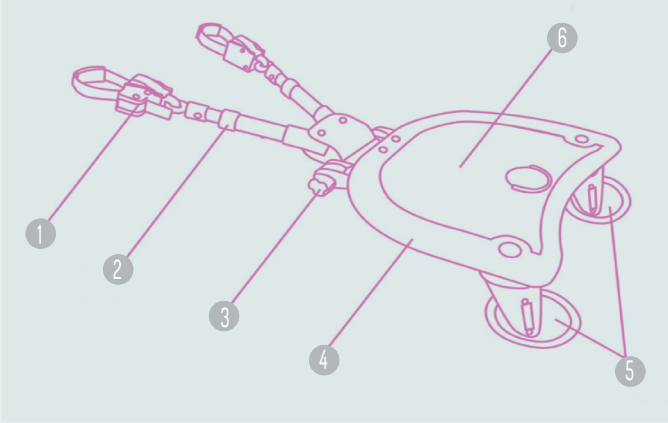


 **be cool**

Diámetro del chasis del cochecito.
Diameter of the pushchair chassis.

10x10
36x75

ESPAÑOL	10
ENGLISH	13
FRANÇAIS	16
DEUTSCH	19
PORTUGUÊS	22
ITALIANO	25



ESPAÑOL

1. Conector.
2. Brazo de prolongación.
3. Manija de ajuste.
4. Plataforma.
5. Rueda parpadeante.
6. Adhesivo antideslizante.
7. Tapa de plástico.

ENGLISH

1. Connector.
2. Extension arm.
3. Adjustment knob.
4. Platform.
5. Flashing Wheel.
6. Non-slip Sticker.
7. Plastic lid.

FRANÇAIS

1. Connecteur.
2. Bras de prolongation.
3. Manette d'ajustement.
4. Plaque.
5. Roue pivotante.
6. Adhésif antidérapant.
7. Couvercle en plastique.

DEUTSCH

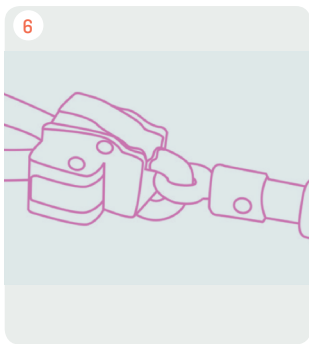
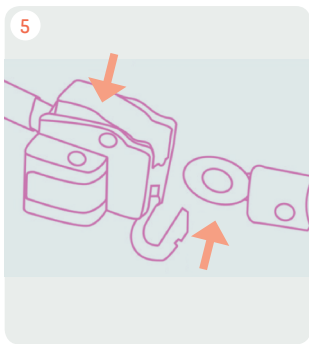
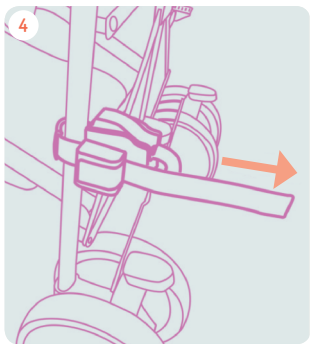
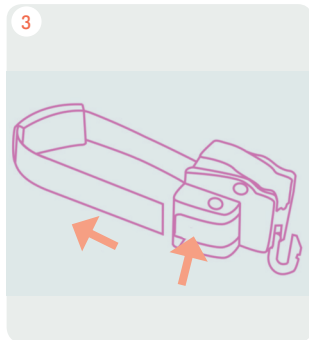
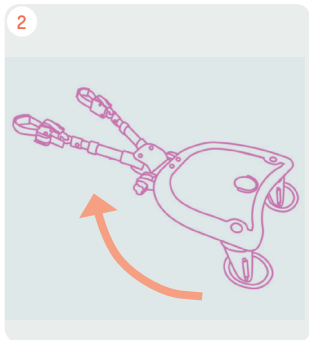
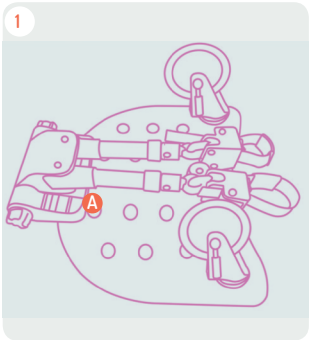
1. Verbindungsteil.
2. Verlängerungsarm.
3. Verstellhebel.
4. Board.
5. Blinkräder.
6. Antirutschhaftung.
7. Kunststoffabdeckung.

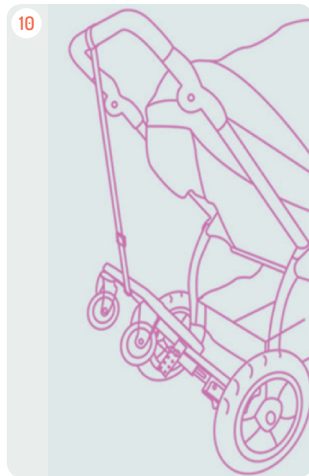
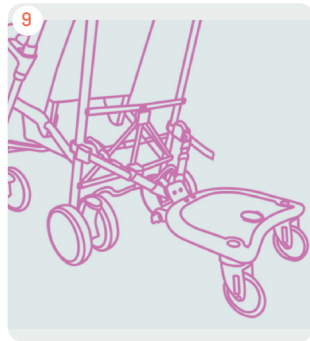
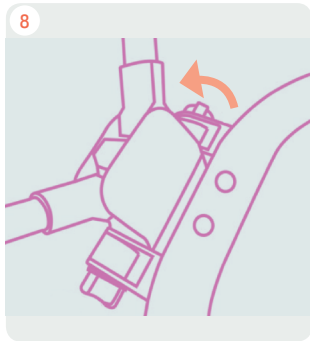
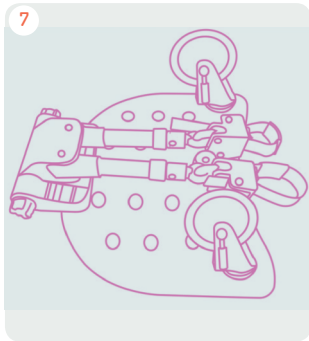
PORTUGUÊS

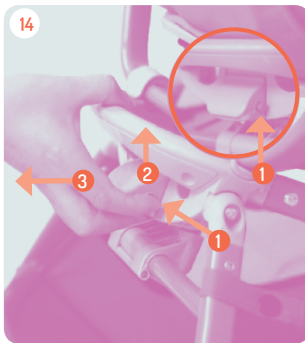
1. Conector.
2. Braço de extensão.
3. Alça de ajuste.
4. Plataforma.
5. Roda cintilante.
6. Adesivo anti deslizante.
7. Tampa de plástico.

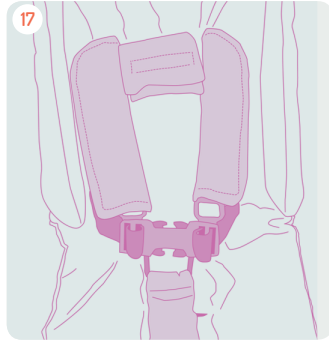
ITALIANO

1. Connettore.
2. Braccio di prolunga.
3. Maniglia di regolazione.
4. Piattaforma.
5. Ruota girevole.
6. Adesivo antiscivolo.
7. Copertura di plastica.









¡IMPORTANTE! Guarde estas instrucciones para consultas futuras

ADVERTENCIA: Debe accionarse el dispositivo de frenado durante la carga y descarga de los niños.

ADVERTENCIA: Cualquier carga fijada al manillar y/o a la parte trasera del respaldo y/o a los laterales del vehículo afectará a la estabilidad de éste.

ADVERTENCIA: Solo deben utilizarse los repuestos suministrados o recomendados por el distribuidor o BE COOL.

ADVERTENCIA: No dejar nunca al niño desatendido.

ADVERTENCIA: Asegúrese que todos los dispositivos de bloqueo están engranados antes del uso.

ADVERTENCIA: Para evitar lesiones asegúrese de que el niño se mantiene alejado cuando se pliega y despliega este producto.

ADVERTENCIA: No permita que el niño juegue con este producto.

ADVERTENCIA: Use un arnés tan pronto como el niño se pueda sentar por sí mismo.

ADVERTENCIA: Usar siempre el sistema de retención.

ADVERTENCIA: Este producto no es adecuado para correr o patinar.

No utilice nunca accesorios que no hayan sido aprobados por BE COOL.

Este cochecito sólo puede ser usado por un niño.

La masa máxima permitida de la cestilla portaobjetos nunca puede superar lo indicado en la cestilla (4 kg).

Tenga cuidado al bajar escaleras mecánicas, ya que podría desbloquearse el seguro trasero.

ADVERTENCIA: No utilice nunca la tira entrepiernas sin el cinturón abdominal.

ADVERTENCIA: Mover la posición del arnés según la edad del niño, utilizar la posición más baja del respaldo y ajustar ambos para niños menores de 6 meses.

Este vehículo es para niños desde 0 meses y hasta 15kg.

CUMPLE CON LAS NORMAS DE SEGURIDAD EUROPEA UNE-EN 1888:2012.

ADVERTENCIA Comprobar que los dispositivos de sujeción del capazo, del asiento o de la silla de coche están correctamente activados antes de su uso.

INSTRUCCIONES DE MONTAJE Y UTILIZACIÓN

1. Siga la dirección de la flecha 1 para abrir el seguro. Después, siga la dirección de la flecha 2 para levantar y desplegar el cochecito.
2. En la imagen 2 se muestra completamente abierto.
3. Siga la dirección de la flecha para colocar el saliente del cojinetes de la rueda en el orificio de la misma.
4. Como se muestra en la imagen A, siga la dirección de la flecha para introducir la rueda trasera en el orificio correspondiente y completar el montaje de la misma. Como se muestra en la imagen B, presione el botón de la rueda trasera y tire de la misma hacia afuera para desmontarla.
5. Observe la imagen 5 y presione la palanca de freno en la dirección que indica la flecha para bloquear el cochecito.
6. Observe la imagen 6 y levante la palanca de freno para desbloquearlo.
7. Observe la imagen 7 y levante el botón, como indica la flecha 1, para bloquear la función giratoria de la rueda. Al empujar el botón hacia abajo, como indica la flecha 2, desbloqueará la función giratoria de la rueda.
8. Como se muestra en la imagen 8, para montar la barra frontal, introduzca cada uno de los lados en su orificio correspondiente.
9. Observe la imagen 9, con la mano derecha siga la dirección de la flecha 1 y desplace la palanca hacia afuera; con la mano izquierda tire de la barra frontal hacia afuera, como indica la flecha 2, para desmontarla.
10. Si únicamente existen dos posiciones para el respaldo, regúlelo como se muestra en la imagen _10a. Si existen diferentes posiciones para el respaldo, regúlelo como se muestra en la imagen _10b. Con la mano izquierda mantenga presionado el botón y, con la derecha, tire de la anilla para regular la posición del respaldo.
11. Como muestra la imagen 11, siga la dirección de la flecha 1 para mover la capota hacia adelante o hacia atrás.

CIERRE DEL REPOSAPIÉS

12. Levante el seguro para plegado, como indica la flecha 2, para plegar el manillar. El resultado será el de la imagen nº 13.
13. Como muestra la imagen 14, con el índice de la mano derecha presione el segundo botón de bloqueo, de color rojo. Utilice otros tres dedos para levantar el botón para plegado como indica la flecha 2. Mientras tanto, tire hacia atrás en la dirección que

indica la flecha 3 para plegar el cochecito.

14. Observe la imagen 15 y coloque el seguro en la dirección que indica la flecha para bloquear el cochecito. Suelte el seguro para desplegar el cochecito de nuevo.
15. Una vez el cochecito está bloqueado, puede transportarse como se muestra en la imagen.
16. AJUSTE LOS CINTURONES A LOS NIÑOS SIEMPRE QUE USE EL COCHECITO. _ Los dos puntos de fijación laterales de los asientos pueden ser utilizados para la fijación de un arnés suplementario. Su cochecito está homologado para bebés recién nacidos. Para adaptar los cinturones a su bebé (cuando sea menor de 6 meses) pase las cintas de hombros por los ojales inferiores y una los protectores de hombros mediante los velcros. A partir de los 6 meses de edad puede pasar los cinturones por los ojales que sean más cómodos para el niño.

MANTENIMIENTO

Mantenga las piezas metálicas limpias y bien secas para evitar oxidación. Engrase regularmente las partes móviles y mecanismos con un spray a base de siliconas. No usar aceite o grasa. Para limpiar las piezas de plástico use solo detergente suave y agua templada.

INFORMACIÓN SOBRE LA GARANTÍA

- Este artículo dispone de garantía contra defectos de fabricación según lo estipulado en las Directivas y/o Normativas legales vigentes sobre garantías de bienes de consumo aplicables a la Unión Europea y propias del país de comercialización.
- Es imprescindible presentar la factura o tique de compra para poder tramitar la garantía a través del vendedor del artículo o, en su defecto, a través del fabricante.
- La garantía excluye anomalías o averías producidas por un uso inadecuado, por incumplimiento de las normas de seguridad e instrucciones de uso y mantenimiento proporcionadas, o a causa del desgaste por uso y manejo normal periódico del artículo.
- La etiqueta que contiene el número de serie de su modelo no debe ser arrancada bajo ningún concepto ya que contiene información relevante para la garantía.

IMPORTANT! Keep these instructions for future reference

WARNING! Never leave your child unattended.

WARNING! Ensure that all the locking devices are engaged before use.

WARNING! To avoid injury ensure that your child is kept away when unfolding and folding this product.

WARNING! Do not let your child play with this product.

WARNING! Use a harness as soon as your child can sit unaided.

WARNING! Always use the restraint system.

WARNING! Check that the pram body or seat unit or car seat attachment devices are correctly engaged before use.

WARNING! This product is not suitable for running or skating.

Suitable for children under 6 months old only with accessories approved by BE COOL.

This pushchair may only be used by one child at the

same time.

The maximum load carried in the basket must never exceed the limit indicated on the basket (4 kg).

Take care when going down escalators as the rear safety catch may come undone.

COMPLIES WITH EUROPEAN SAFETY REGULATIONS EN 1888:2012.

The parking device shall be engaged when placing and removing the children.

Any load attached to the handle and/or on the back of the backrest and/or on the sides of the vehicle will affect the stability of the vehicle.

Only replacement parts supplied or recommended by BE COOL shall be used.

WARNING: Move the position of the harness according to the child's age and use the lowest, tightest position for children under 6 months old.

This vehicle is intended for children from 0 months and up to 15 kg.

WARNING: Never use the strap between the legs

without using the lap belt.

ASSEMBLY AND USE INSTRUCTIONS

1. Follow the 1 arrow direction to open the latch. Then follow the 2 arrow direction to lift and flung the stroller to open it.
2. See picture 2, this is how it fully open.
3. Follow the arrow direction to plug the wheel bearing into the wheel housing.
4. See jig A, follow the arrow direction to plug the rear wheel into wheel housing, and finish rear wheel assemble. See jig B, press the rear wheel detach button and pull the wheel out in order to detach the rear wheel.
5. See picture 5, follow the arrow direction to press the brake button to brake the stroller.
6. See picture 6, lift the brake button to release the brake.
7. See picture 7, pull the button up as the 1 arrow direction to lock the swivel wheel. To push down as 2 arrow direction to release the swivel wheel.
8. See pictures 8, as the picture shows, plug the front bumper bar both side into the hole to assemble the front bumper bar.
9. See picture 9, Right-hand follow 1 arrow direction to lift outward, Left-hand pull the front bumper bar out follow 2 arrow direction to detach the front bumper bar.

10. If it is two position back rest, adjust the backrest position as 10a picture.
11. If it is multiply backrest position, adjust the backrest position as 10b picture. Lefthand squeeze and press the button, and righthand full the D ring to adjust the backrest position.

12. See picture 11, follow 1 arrow direction to move the canopy forward or backward.

LOCKING THE FOOTREST

13. Lift the folding latch follow the 2 arrow direction can fold the handle bar, see how it is as picture 13.
14. See picture 14, Right-hand forefinger press the red second lock button, the rest three fingers lift the folding button follow 2 arrow direction. Meanwhile, follow 3 arrow direction to pull back to fold the stroller.
15. See picture 15, follow arrow direction to snap the lock to lock the stroller. Release the lock to open stroller.
16. See picture, once lock the stroller, you can carry the stroller like the picture.
17. **ADJUST THE SEAT BELTS TO FIT THE CHILDREN WHENEVER THEY USE THE PUSHCHAIR.** The two side fastening points of the seats can be used to at-tach an additional harness. Your pushchair is approved for new born babies. To fit the belts on your baby when he is under 6 months old, pass the shoulder straps through the lower holes and fasten the shoul-der

protector pads using the Velcro. When your child is over 6 months old, pass the straps through the holes that are most comfortable for the child.

MAINTENANCE

Do not expose the upholstery material to the sun during long periods. Wash plastic parts with warm water and soap, then dry all components thoroughly. Regularly check the brakes, harnesses and fastening elements that may suffer wear and tear through use.

GUARANTEE INFORMATION

- This item is guaranteed against manufacturing defects as stipulated in the legal Directives and/or regulations in force on guarantees for consumer goods applicable to the European Union and those of the country in which it is marketed.
- It is essential to present the purchase invoice or receipt in order to process the guarantee through the seller of the item or, failing that, through the manufacturer.
- The guarantee excludes anomalies or faults caused by misuse, non-compliance with the safety regulations and instructions for use and maintenance provided, or due to wear and tear caused by normal use and regular handling of the item.
- The label containing the serial number of your model must not be torn off under any circumstances as it contains information relevant to the guarantee.

IMPORTANT ! Conservez ces instructions pour toute référence ultérieure

AVERTISSEMENT : Ne laissez jamais l'enfant sans surveillance.

AVERTISSEMENT : Vérifiez que tous les dispositifs de verrouillage sont correctement enclenchés avant usage.

AVERTISSEMENT : Afin d'éviter toute blessure, veuillez tenir les enfants éloignés du produit lors des opérations de pliage et de dépliage.

AVERTISSEMENT : Ne laissez pas votre enfant jouer avec ce produit.

AVERTISSEMENT : Utilisez le harnais dès que l'enfant peut tenir assis tout seul.

AVERTISSEMENT : Utilisez toujours le dispositif de retenue.

AVERTISSEMENT : Vérifiez que les dispositifs de fixation de la nacelle ou du siège sont correctement enclenchés avant usage.

AVERTISSEMENT : N'utilisez pas ce produit lorsque vous faites du jogging ou des promenades en rollers.

N'utilisez jamais des accessoires non approuvés par BE COOL.

Cette poussette peut uniquement être utilisée par un seul enfant à la fois.

Le contenu du panier porte-objets ne doit jamais dépasser le poids maximal indiqué (4 kg).

Lorsque vous empruntez des escalators, veillez à ce que le système de blocage arrière reste verrouillé.

Conservez ce mode d'emploi pour toute consultation future.

AVERTISSEMENT: Positionner le harnais en fonction de l'âge de l'enfant et pour les enfants de moins de 6 mois utiliser la position la plus basse et la plus ajustée.

Ce véhicule est conçu pour des enfants âgés de 0 mois à 15 kg.

CONFORME AUX NORMES DE SÉCURITÉ EUROPÉENNE EN 1888:2012.

INSTRUCTIONS D'ASSEMBLAGE ET D'UTILISATION

1. Ouvrir la sécurité dans le sens de la flèche 1. Relever et déplier la poussette dans le sens de la flèche 2.

2. L'image 2 montre la poussette une fois ouverte.
3. Emboîter l'axe du roulement de la roue dans l'orifice en suivant le sens de la flèche.
4. Selon les indications de l'image A, introduire la roue arrière dans l'orifice correspondant dans le sens de la flèche afin de finir le montage de la roue. Selon les indications de l'image B, appuyer sur le bouton de la roue arrière et tirer vers l'extérieur pour la démonter.
5. Appuyer sur le levier du frein dans le sens de la flèche pour bloquer la poussette selon les indications de l'image 5.
6. Lever le levier du frein pour débloquer la poussette selon les indications de l'image 6.
7. Selon les indications de l'image 7, lever la patte dans le sens de la flèche 1 pour bloquer la fonction pivotante de la roue. Baisser la patte dans le sens de la flèche 2 pour débloquer la fonction pivotante de la roue.
8. Selon les indications de l'image 8, monter la barre frontale en introduisant chaque extrémité dans l'orifice correspondant.
9. Selon les indications de l'image 9, retirer la manette avec la main droite dans le sens de la flèche 1. Avec la main gauche, retirer la barre frontale dans le sens de la flèche 2 pour la démonter.
10. Si le dossier n'a que deux positions de réglage, il faudra le régler selon les indications de l'image 10a.

11. Si le dossier a plusieurs positions de réglage, il faudra le régler selon les indications de l'image 10b. Appuyer sur le bouton avec la main gauche et tirer sur l'anneau avec la main droite pour régler la position du dossier.

12. Selon les indications de l'image 11, plier et déplier la capote dans le sens de la flèche 1.

FERMETURE DU REPOSE-JAMBES

13. Lever la sécurité dans le sens de la flèche 2 pour plier le guidon. Vous obtiendrez la position de l'image 13.

14. Selon les indications de l'image 14, appuyer sur le deuxième bouton de blocage de couleur rouge avec votre index droit. Utiliser les trois autres doigts pour lever le bouton de pliage dans le sens de la flèche 2 et tirer vers l'arrière dans le sens de la flèche 3 pour plier la poussette.

15. Selon les indications de l'image 15, mettre la sécurité dans le sens de la flèche pour bloquer la poussette. Débloquer la sécurité pour déplier à nouveau la poussette.

16. Une fois la poussette pliée et bloquée, elle peut être transportée comme sur l'image.

17. **AJUSTEZ LES CEINTURES AUX ENFANTS DÈS QUE VOUS UTILISEZ LA POUSSETTE.** _Les deux points de fixation latéraux des sièges peuvent être utilisés pour la fixation d'un har-nais supplémentaire. Votre poussette est homologuée pour les nouveaux nés. Pour adapter les ceintures à votre bébé lorsqu'il aura moins de 6 mois, faites passer les sangles des épaules par les

fentes inférieures et fixez les protections matelassées à l'aide des velcros. À partir de l'âge de 6 mois vous pouvez faire passer les ceintures par les fentes qui sont les plus confortables pour l'enfant.

ENTRETIEN

Ne laissez pas le revêtement en tissu exposé en plein soleil durant une longue période.

Lavez les parties en plastique avec de l'eau tiède et du savon, puis séchez-les consciencieusement.

Le revêtement peut se démonter pour être lavé.

Vérifiez régulièrement les freins, harnais et fixations pouvant s'abîmer à l'usage.

INFORMATION SUR LA GARANTIE

- Cet article est garanti contre tous défauts de fabrication comme le prévoient les directives et/ou dispositions légales en vigueur, en matière de garanties de biens de consommation, et applicables à l'Union européennes et propres au pays de commercialisation.

- La présentation de la facture ou du ticket de caisse est indispensable pour faire valoir la garantie auprès du vendeur de l'article ou à défaut du fabricant.

- La garantie ne couvre pas les anomalies ou les pannes provoquées par un mauvais usage, par le non-respect des recommandations de sécurité et du mode d'emploi et d'entretien fournis ou résultant de l'usure et de l'utilisation normale et régulière de l'article.

- L'étiquette sur laquelle le numéro de série du modèle figure ne doit être en aucun cas arrachée car elle contient des informations importantes pour la garantie.

WICHTIG! Bewahren Sie diese Anleitung zum späteren Nachschlagen auf

Sie sie für künftige Rückfragen auf. Die Sicherheit Ihres Kind kann beeinträchtigt werden, wenn diese Anweisungen nicht befolgt werden.

HINWEIS Lassen Sie Ihr Kind nie unbeaufsichtigt.

HINWEIS Vergewissern Sie sich, dass vor dem Gebrauch alle Verriegelungsvorrichtungen ineinander greifen.

HINWEIS Um Verletzungen zu vermeiden, vergewissern Sie sich, dass sich Ihr Kind in sicherer Entfernung befindet, wenn dieses Produkt auseinander- und zusammengeklappt wird.

HINWEIS Erlauben Sie nicht, dass Ihr Kind mit diesem Produkt spielt.

HINWEIS Verwenden Sie den Hosenträgergurt, sobald sich das Kind alleine hinsetzen kann.

HINWEIS Verwenden Sie immer das Rückhaltesystem.

HINWEIS Überprüfen Sie, ob die Befestigungsvorrichtungen der Babywanne oder des Sitzes vor ihrem

Gebrauch richtig aktiviert sind.

HINWEIS Dieses Produkt ist weder zum Laufen noch zum Surfen geeignet.

Verwenden Sie nie von BE COOL nicht genehmigte Zubehörteile.

Dieser Buggy darf nur von einem Kind benutzt werden.

Das maximal zugelassene Gewicht des Tragekorbs für Gegenstände darf nie das dort angegebene Gewicht (4 kg) überschreiten.

Seien Sie vorsichtig beim Hinuntergehen von Rolltreppen, da sich die hintere Sicherung lösen könnte.

Bewahren Sie diese Bedienungsanleitung für zukünftige Nachfragen auf.

WARNUNG: Verschieben Sie die Position des Hosenträgergurtes je nach Alter des Kindes und verwenden Sie die niedrigste und enganliegendste Position für Kinder unter 6 Monaten.

Dieser Wagen ist für Kinder ab einem Alter von 0 Monaten und mit einem Gewicht bis 15 kg bestimmt.

ER ERFÜLLT DIE EUROPÄISCHE SICHERHEITSNORM
EN 1888:2012.

MONTAGE- UND GEBRAUCHSANLEITUNG

1. Follow the 1 arrow direction to open the latch. Then follow the 2 arrow direction to lift and flung the stroller to open it.
2. See picture 2, this is how it fully open.
3. Follow the arrow direction to plug the wheel bearing into the wheel housing.
4. See jig A, follow the arrow direction to plug the rear wheel into wheel housing, and finish rear wheel assemble. See jig B, press the rear wheel detach button and pull the wheel out in order to detach the rear wheel.
5. See picture 5, follow the arrow direction to press the brake button to brake the stroller.
6. See picture 6, lift the brake button to release the brake.
7. See picture 7, pull the button up as the 1 arrow direction to lock the swivel wheel. To push down as 2 arrow direction to release the swivel wheel.
8. See pictures 8, as the picture shows, plug the front bumper bar both side into the hole to assemble the front bumper bar.
9. See picture 9, Right-hand follow 1 arrow direction to lift outward, Left-hand pull the front bumper bar out follow 2 arrow

direction to detach the front bumper bar.

10. If it is two position back rest, adjust the backrest position as 10a picture.
11. If it is multiply backrest position, adjust the backrest position as 10b picture. Lefthand squeeze and press the button, and righthand full the D ring to adjust the backrest position.
12. See picture 11, follow 1 arrow direction to move the canopy forward or backward.

LOCKING THE FOOTREST

13. Lift the folding latch follow the 2 arrow direction can fold the handle bar, see how it is as picture 13.
14. See picture 14, Right-hand forefinger press the red second lock button, the rest three fingers lift the folding button follow 2 arrow direction. Meanwhile, follow 3 arrow direction to pull back to fold the stroller.
15. See picture 15, follow arrow direction to snap the lock to lock the stroller. Release the lock to open stroller.
16. See picture, once lock the stroller, you can carry the stroller like the picture.
17. ADJUST THE SEAT BELTS TO FIT THE CHILDREN WHENEVER THEY USE THE PUSHCHAIR. The two side fastening points of the seats can be used to at-tach an additional harness. Your pushchair is approved for new born babies. To fit the belts on

your baby when he is under 6 months old, pass the shoulder straps through the lower holes and fasten the shoulder protector pads using the Velcro. When your child is over 6 months old, pass the straps through the holes that are most comfortable for the child.

WARTUNG

Den Stoffbezug nicht längere Zeit der Sonnenstrahlung aussetzen. Die Plastikteile mit lauwarmem Wasser und Seife waschen und anschließend alle Bestandteile sorgfältig abtrocknen. Zum Waschen kann die Polstereinlage herausgenommen werden. Überprüfen Sie regelmäßig die Bremsen, die Hosenträgergurte und die Befestigungen, die aufgrund der Benutzung Schäden erleiden können.

GARANTIEINFORMATIONEN

- Für diesen Artikel wird eine Garantie gegen Herstellungsfehler gewährt, wie sie in den für die Europäische Union geltenden Richtlinien und/oder gesetzlichen Vorschriften über Garantien für Verbrauchsgüter sowie in denen des Landes, in dem er vermarktet wird, festgelegt ist.
- Für die Abwicklung der Garantie über den Verkäufer des Artikels oder andernfalls über den Hersteller ist die Vorlage der Rechnung oder des Kaufbelegs unbedingt erforderlich.
- Die Garantie schließt Anomalien oder Fehler aus, die durch unsachgemäßen Gebrauch, Nichtbeachtung der Sicherheitsvorschriften und der mitgelieferten Gebrauchs- und Wartungsanweisungen oder durch Abnutzung bei normalem Gebrauch und regelmäßiger Handhabung des Artikels entstehen.
- Das Etikett mit der Seriennummer Ihres Modells darf auf keinen Fall abgerissen werden, da es garantierelevante Informationen enthält.

IMPORTANTE! Conservá-las instruções para referência futura

ADVERTÊNCIA: Nunca deixe a criança sozinha.

ADVERTÊNCIA: Assegure-se de que todos os dispositivos de fecho estão engatados antes de usar.

ADVERTÊNCIA: Para evitar lesões assegure-se de que a criança se mantém afastada quando se dobre e desdobra este produto.

ADVERTÊNCIA: Não permita que a criança brinque com este produto.

ADVERTÊNCIA: Usar um arnês logo que a criança se consiga sentar sozinha.

ADVERTÊNCIA: Use sempre o sistema de retenção.

ADVERTÊNCIA: Comprovar se os dispositivos de sujeição do carrinho e do assento estão corretamente ativados antes de usar os mesmos.

ADVERTÊNCIA: Este produto não é adequado para correr ou patinar.

Não utilize nunca acessórios que não tenham sido aprovados pela BE COOL.

Este carrinho só pode ser utilizado por uma criança.

A massa máxima permitida da cesta porta-objetos nunca pode superar o indicado na mesma (4 kg).

Cuidado ao descer escadas mecânicas, pois poderá desbloquear o fixador traseiro.

Conserve este livro de instruções para futuras consultas.

AVISO: Mover a posição do arnês segundo a idade da criança e utilizar a posição mais baixa e ajustada para crianças com menos de 6 meses de idade.

Este carrinho destina-se a crianças desde os 0 meses de idade até aos 15 kg.

CUMPRE COM AS NORMAS DE SEGURANÇA EUROPEIA EN 1888:2012.

INSTRUÇÕES DE MONTAGEM E UTILIZAÇÃO

1. Siga la dirección de la flecha 1 para abrir el seguro. Después, siga la dirección de la flecha 2 para levantar y desplegar el cochecito.
2. En la imagen 2 se muestra completamente abierto.
3. Siga la dirección de la flecha para colocar el saliente del cojinetes

de la rueda en el orificio de la misma.

4. Como se muestra en la imagen A, siga la dirección de la flecha para introducir la rueda trasera en el orificio correspondiente y completar el montaje de la misma. Como se muestra en la imagen B, presione el botón de la rueda trasera y tire de la misma hacia afuera para desmontarla.
5. Observe la imagen 5 y presione la palanca de freno en la dirección que indica la flecha para bloquear el cochecito.
6. Observe la imagen 6 y levante la palanca de freno para desbloquearlo.
7. Observe la imagen 7 y levante el botón, como indica la flecha 1, para bloquear la función giratoria de la rueda. Al empujar el botón hacia abajo, como indica la flecha 2, desbloqueará la función giratoria de la rueda.
8. Como se muestra en la imagen 8, para montar la barra frontal, introduzca cada uno de los lados en su orificio correspondiente.
9. Observe la imagen 9, con la mano derecha siga la dirección de la flecha 1 y desplace la palanca hacia afuera; con la mano izquierda tire de la barra frontal hacia afuera, como indica la flecha 2, para desmontarla.
10. Si únicamente existen dos posiciones para el respaldo, regúlelo como se muestra en la imagen 10a.
11. Si existen diferentes posiciones para el respaldo, regúlelo como se muestra en la imagen 10b. Con la mano izquierda mantenga presionado el botón y, con la derecha, tire de la anilla para

regular la posición del respaldo.

12. Como muestra la imagen 11, siga la dirección de la flecha 1 para mover la capota hacia adelante o hacia atrás.

CIERRE DEL REPOSAPIÉS

13. Levante el seguro para plegado, como indica la flecha 2, para plegar el manillar. El resultado será el de la imagen n° 13.
14. Como muestra la imagen 14, con el índice de la mano derecha presione el segundo botón de bloqueo, de color rojo. Utilice otros tres dedos para levantar el botón para plegado como indica la flecha 2. Mientras tanto, tire hacia atrás en la dirección que indica la flecha 3 para plegar el cochecito.
15. Observe la imagen 15 y coloque el seguro en la dirección que indica la flecha para bloquear el cochecito. Suelte el seguro para desplegar el cochecito de nuevo.
16. Una vez el cochecito está bloqueado, puede transportarse como se muestra en la imagen.
17. AJUSTE LOS CINTURONES A LOS NIÑOS SIEMPRE QUE USE EL COCHECITO. Los dos puntos de fijación laterales de los asientos pueden ser utilizados para la fijación de un arnés suplementario. Su cochecito está homologado para bebés recién nacidos. Para adaptar los cinturones a su bebé (cuando sea menor de 6 meses) pase las cintas de hombros por los ojales inferiores y una los protectores de hombros mediante los velcros. A partir de los 6 meses de edad puede pasar los cinturones por los ojales que sean más cómodos para el niño.

MANUTENÇÃO

Não exponha o estofo ao sol durante longos períodos.

Lave as partes de plástico com água morna e sabão, secando posteriormente todos os componentes com cuidado.

Verifique regularmente os travões, arneses e fixações que possa sofrer algum dano pelo uso.

INFORMAÇÃO SOBRE A GARANTIA

- Este artigo possui garantia contra defeitos de fabrico, conforme o estipulado nas Diretivas e/ou Regulamentos legais em vigor sobre garantias de bens de consumo aplicáveis na União Europeia e específicas do país de comercialização.

- É imprescindível a apresentação da fatura ou recibo de compra para o processamento da garantia através do vendedor do artigo ou, na sua falta, através do fabricante.

- A garantia exclui anomalias ou avarias causadas por uma utilização indevida, por incumprimento das normas de segurança e instruções de utilização e manutenção proporcionadas, ou por desgaste devido ao uso e manuseio normal e regular do artigo.

- A etiqueta que contém o número de série do seu modelo não deve ser arrancada sob nenhuma circunstância, já que contém informação relevante para a garantia.

IMPORTANTE! Conservare istruzioni per consultazioni future

ATTENZIONE Non lasciare mai il bambino privo di vigilanza.

ATTENZIONE Assicurarsi che tutti i dispositivi di chiusura siano inseriti prima dell'uso.

ATTENZIONE Per evitare lesioni, assicurarsi che il bambino non sia nelle vicinanze durante le operazioni di apertura e chiusura del prodotto.

ATTENZIONE Non permettere che il bambino giochi con questo prodotto.

ATTENZIONE Usare l'imbragatura appena il bambino è in grado di stare seduto da solo.

ATTENZIONE Usare sempre il sistema di trattenuta.

ATTENZIONE Verificare che i dispositivi di trattenuta del portabebè o della seduta siano correttamente attivati prima dell'uso.

ATTENZIONE Questo prodotto non è adatto per la corsa o il pattinaggio.

Non utilizzare mai accessori che non siano stati

approvati da BE COOL.

Questo passeggino può essere usato da un solo bambino alla volta.

Il peso massimo consentito per il cestino portaoggetti non può mai superare quello windicato sul cestino stesso (4 kg).

Fare attenzione se si scendono scale mobili, dato che potrebbe sbloccarsi la sicura posteriore.

Conservare il presente libretto di istruzioni per consultazioni future.

AVVERTENZA: Spostare la posizione dell'imbragatura a seconda dell'età del bambino e utilizzare la posizione più bassa e stretta per bambini al di sotto dei 6 mesi.

Questo veicolo è destinato a bambini da 0 mesi e fino a 15 kg.

RISPETTA LE NORME DI SICUREZZA EUROPEE EN 1888:2012.

MANUALE DI MONTAGGIO E D'USO

1. Seguire la direzione della freccia 1 per aprire la sicura. Poi, seguire la direzione della freccia 2 per sollevare e aprire il

- passeggino.
- L'immagine 2 mostra il passettino completamente aperto.
 - Seguire la direzione della freccia per posizionare il perno del cuscinetto della ruota nel foro della stessa.
 - Come mostrato nell'immagine A, seguire la direzione della freccia per introdurre la ruota posteriore nel foro corrispondente e completare il montaggio della stessa. Come mostrato nell'immagine B, premere il pulsante della ruota posteriore e tirarla verso l'esterno per smontarla.
 - Osservare l'immagine 5 e premere la leva del freno nella direzione indicata dalla freccia per bloccare il passettino.
 - Osservare l'immagine 6 e sollevare la leva del freno per sbloccarlo.
 - Osservare l'immagine 7 e sollevare la levetta, come indicato dalla freccia 1, per bloccare la funzione ruota girevole. Premendo la levetta verso il basso, come indica la freccia 2, si sbloccherà la funzione ruota girevole.
 - Come mostrato nell'immagine 8, per montare la barra frontale introdurre ciascuno dei due lati nel foro corrispondente.
 - Osservare l'immagine 9. Con la mano destra seguire la direzione della freccia 1 e spostare la leva verso l'esterno; con la mano sinistra tirare la barra frontale verso l'esterno, come indica la freccia 2, per smontarla.
 - Se esistono solo due posizioni per lo schienale, regolarlo come indicato nell'immagine 10a. Se esistono diverse posizioni per lo schienale, regolarlo come indicato nell'immagine 10b. Con la mano sinistra tenere premuto il pulsante e con la destra tirare l'anello per regolare la posizione dello schienale
 - Come mostra l'immagine 11, seguire la direzione della freccia 1 per spostare la capottina in avanti o indietro.
- ## 12. CHIUSURA DEL POGGIAPIEDI
- Sollevare la sicura di chiusura, come indica la freccia 2, per piegare il manubrio. Il risultato sarà l'immagine n. 12.
 - Come mostra l'immagine 13, con l'indice della mano destra premere il secondo pulsante di blocco, di colore rosso. Utilizzare le altre tre dita per sollevare il pulsante di chiusura come indica la freccia 2. Nel frattempo tirare all'indietro nella direzione indicata dalla freccia 3 per chiudere il passettino.
 - Osservare l'immagine 14 e posizionare la sicura nella direzione indicata dalla freccia per bloccare il passettino. Rilasciare la sicura per riaprire il passettino.
 - Una volta bloccato, il passettino può essere trasportato come mostrato nell'immagine.
- ## 17. REGOLARE LE CINTURE AI BAMBINI OGNI VOLTA CHE SI USA IL PAS-SEGGINO.
- ┘ due punti di fissaggio laterali delle sedute possono essere utilizzati per il fissaggio di un'im-bragatura di sicurezza sup-plementare. Il passettino è omologato per neonati. Per adattare l'imbragatura al bambino di età inferiore

ai 6 mesi, far passare le cinture pettorali attraverso gli occhielli inferiori e unire gli spillacci tramite i velcri. A partire dai 6 mesi d'età, è possibile far passare le cinture attraverso gli occhielli più comodi per il bambino.

MANUTENZIONE

Non esporre il rivestimento al sole durante lunghi periodi.
Lavare le parti di plastica con acqua tiepida e sapone, asciugare posteriormente tutti gli elementi con attenzione.
Controllare regolarmente i freni, le cinture e le chiusure che possano subire un deterioramento dovuto all'uso.

INFORMAZIONI SULLA GARANZIA

- Questo articolo dispone di una garanzia contro i difetti di fabbricazione secondo quanto stabilito nelle Direttive e/o Normative legali vigenti sulle garanzie dei beni di consumo applicabili nell'Unione Europea e del paese di commercializzazione.

- È obbligatorio presentare la fattura o lo scontrino di acquisto per poter far valere la garanzia tramite il venditore dell'articolo o tramite il fabbricante.

- La garanzia esclude anomalie o avarie dovute a un uso inadeguato, alla mancata osservazione delle norme di sicurezza e delle istruzioni d'uso e manutenzione fornite o a causa dell'usura o utilizzo normale periodico dell'articolo.

- L'etichetta che contiene il numero di serie del suo modello non deve essere eliminata per nessuno motivo, dato che contiene informazioni rilevanti per la garanzia.



JANÉ GROUP

Pol. Ind. Riera de Caldes - C/. Mercaders, 34
08184 PALAU SOLITÀ I PLEGAMANS - Barcelona (SPAIN)

JANÉ, S.A. NIF: ES A08234999

info@groupjane.com

www.babybecool.es