

JANÉ, S.A. - Pol. Industrial Riera de Caldes
C/Mercaders, 34 - 08184 Palau Solità i Plegamans
(BARCELONA) SPAIN
Telf. +34 93 703 18 00
email: info@groupjane.com
www.janeworld.com

IM 2491,00

iXPERT

ESPAÑOL
ENGLISH
FRANÇAIS
DEUTSCH



Manual de instrucciones

ES

Escoja su manual y guárdelo en el compartimento situado en el interior de la silla. Consúltelas en caso de duda.

EN

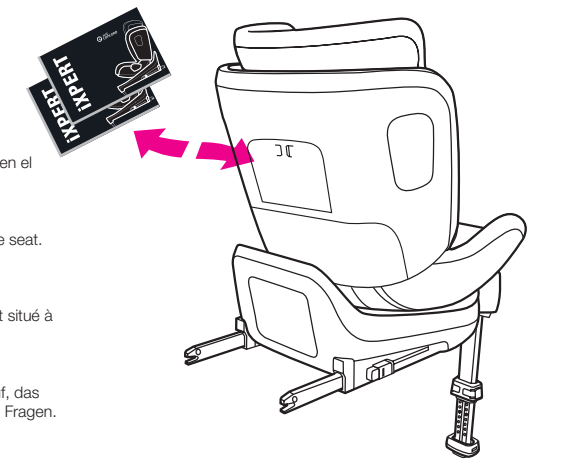
Keep the manual and store it in the compartment inside the seat. Consult the manual if in doubt.

FR

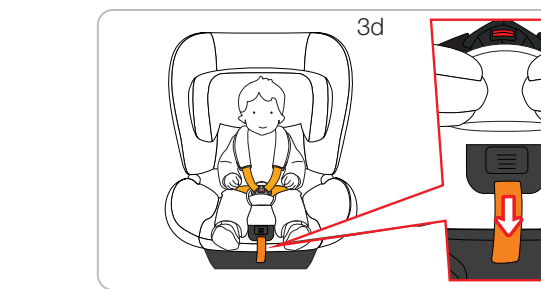
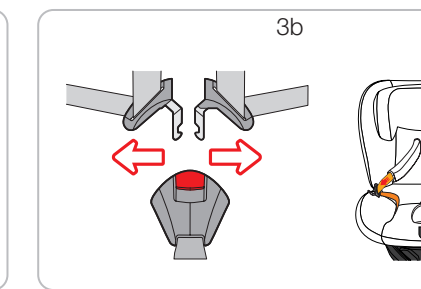
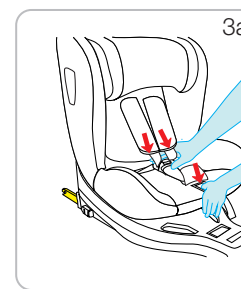
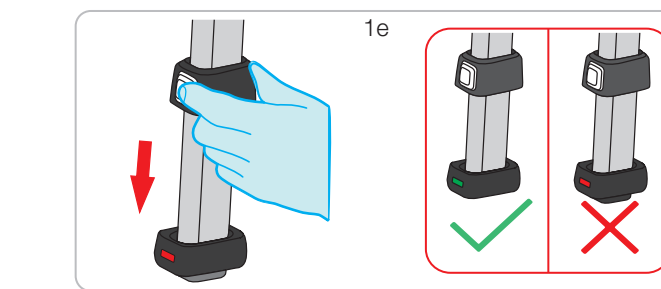
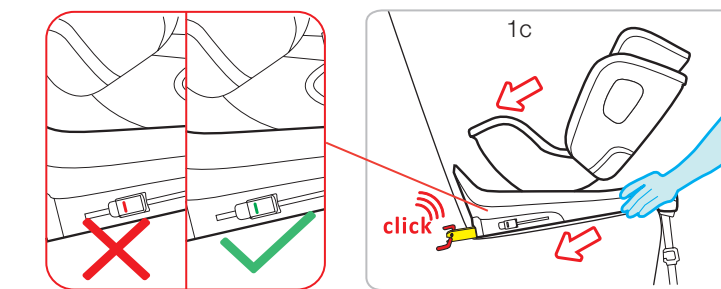
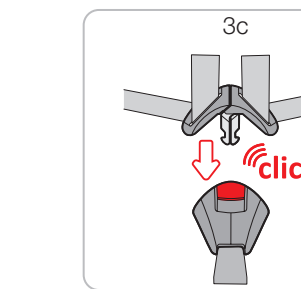
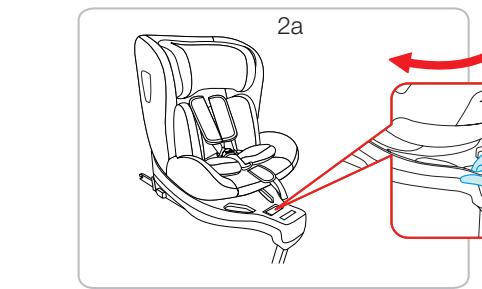
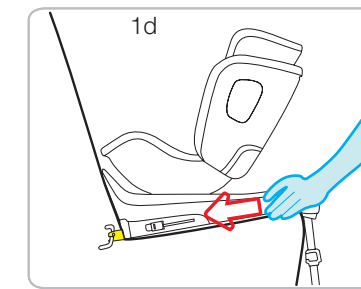
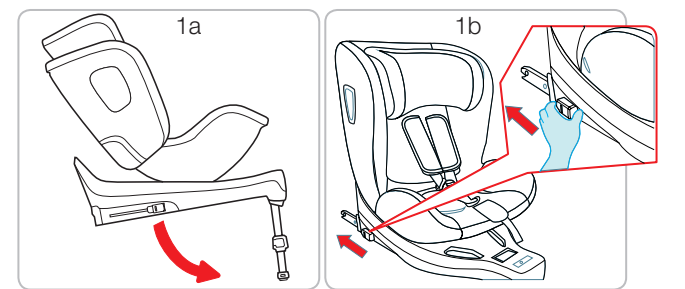
Choisissez votre manuel et rangez-le dans le compartiment situé à l'intérieur du siège. Consultez-le en cas de doute.

DE

Wählen Sie Ihr Handbuch und bewahren Sie es im Fach auf, das sich im Inneren des Sitzes befindet. Konsultieren Sie es bei Fragen.



iXPERT



ESPAÑOL

03

ENGLISH

17

FRANÇAIS

31

DEUTSCH

45

_ ESPAÑOL

| | |
|---|----|
| INSTRUCCIONES GENERALES | 4 |
| Partes de la silla IXPERT | 6 |
| CONFIGURACIONES DE USO PRINCIPALES | 8 |
| Partes de su automóvil | 9 |
| Prestaciones de su silla IXPERT | 10 |
| 1 Uso para niños de 40 a 105 cm. | 11 |
| Instalación de la Silla de Seguridad en el automóvil | 11 |
| Cambio del sentido de la silla | 12 |
| Sujeción del niño en la silla de seguridad | 13 |
| Regulación de la altura de los cinturones integrales | 13 |
| Para retirar la silla cuando se ha instalado con ISOFIX | 14 |
| 2 Reclinado de la silla. | 14 |
| Información sobre la garantía. | 15 |

_ INSTRUCCIONES GENERALES

iXPERT de JANÉ es una Silla de Seguridad diseñada para proteger al niño en el automóvil desde el nacimiento hasta los 105 cm de altura (aproximadamente 3,5 años). La silla ha superado las exigentes pruebas de seguridad de la directiva Europea ECE R129/03 también conocida como “i-size”.

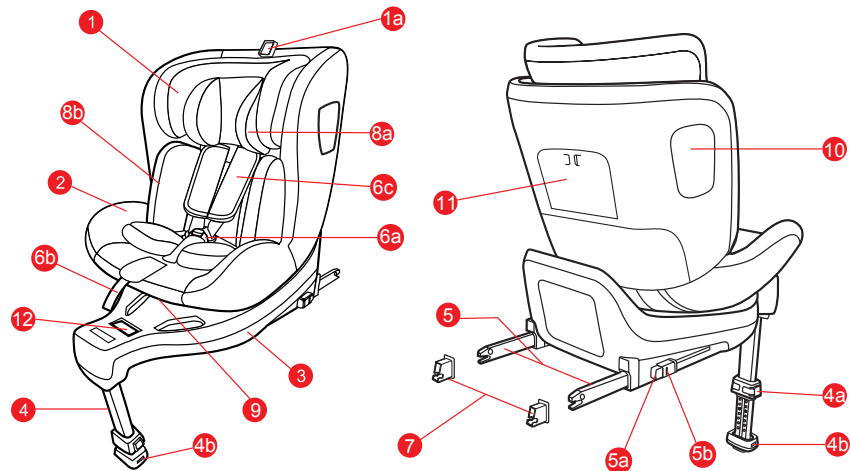
La Silla de Seguridad iXPERT ha sido homologada como “i-size”. Por lo tanto, es totalmente compatible con aquellas plazas que el fabricante de su automóvil defina como “i-size”. Consulte el manual de su automóvil.

Para automóviles que no dispongan de plazas i-size, es muy probable que la silla iXPERT pueda instalarse en algunos asientos, encontrará una lista de compatibilidad de la silla iXPERT, en el apartado “car fitting” del sitio: www.janeworld.com

Un alto porcentaje de usuarios de sillas de seguridad no las instalan correctamente. Entender los manuales de instrucciones y aplicar adecuadamente lo que dicen, es tan importante para la seguridad como la propia silla. Por eso:

- Lea atentamente éstas instrucciones antes de usar por primera vez la silla iXPERT.
- Asegure que todos aquellos que alguna vez la vayan a usar también estén familiarizados con su correcta instalación y uso.
- Guarde las instrucciones en el compartimiento situado detrás de la silla, consúltelas en caso de duda. También puede encontrarlas en nuestra página Web: www.janeworld.com o consultarlas desde un Smartphone escaneando el código QR que se encuentra en la propia silla.

— PARTES DE LA SILLA iXPERT



- 1 Cabezal
- 1a Anilla ajuste cabezal
- 2 Asiento
- 3 Base
- 4 Pata
- 4a Ajuste altura pata
- 4b Pie con indicador estado pata
- 5 Anclaje ISOfix
- 5a Botón ISOfix
- 5b Indicador estado ISOfix
- 6 Arnés
- 6a Hebilla
- 6b Tensor arnés
- 6c Acolchado de hombros
- 7 Guías ISOFIX
- 8 Cojín reductor
- 8a Cojín cabezal reductor (hasta 75cm)
- 8b Cuña respaldo (hasta 75cm)
- 9 Palanca de reclinado
- 10 Protección impactos laterales
- 11 Compartimento instrucciones
- 12 Liberador giro silla.

_ CONFIGURACIONES DE USO PRINCIPALES:

Silla de seguridad iXPERT
Contra la marcha



de **40 a 105 cm**
y 18Kg. de peso máximo

Instalación de la silla
iXPERT
con anclajes ISOFIX y
pata anti-rotación

El niño va sujeto con un
cinturón de 5 puntos integrado
en la silla de seguridad

Silla de seguridad iXPERT
Cara a la marcha

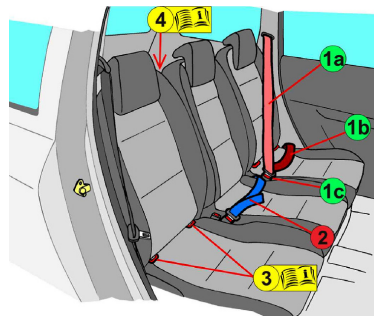


de **76 a 105 cm**
y 18Kg. de peso máximo

Instalación de la silla
iXPERT
con anclajes ISOFIX y
pata anti-rotación

El niño va sujeto con un
cinturón de 5 puntos integrado
en la silla de seguridad

_ PARTES DE SU AUTOMÓVIL



1_ Cinturón de tres puntos de anclaje. Consta de dos partes bien diferenciadas:

1a Parte sub-abdominal o de hombros, que desde la hebilla pasa por el pecho y los hombros.

1b Parte abdominal, es la que pasa por encima de las piernas.

1c Hebilla.

2_ Cinturón de dos puntos de anclaje.

ATENCIÓN. NO se puede instalar la silla iXPERT con este tipo de cinturones.

3_ Anclajes ISOFIX. Los anclajes están situados en la intersección entre el asiento y el respaldo. No todas las plazas ni todos los automóviles disponen de estos anclajes, consulte el manual de su automóvil para más información.

4 Anillas para cinta anti-rotación o top tether, en la silla iXPERT no se utilizan.

_ PRESTACIONES DE SU SILLA iXPERT

La silla iXPERT ha sido diseñada con los últimos avances en materia de seguridad y confort:

- iXPERT debe instalarse con anclajes ISOFIX. Dispone de una pata como sistema anti-rotación.
- La altura de los cinturones de hombros se ajusta sin necesidad de retirar las cintas. Esta acción se ha unido al cabezal que protege mejor en caso de choque lateral a la vez que sostiene la cabeza.
- La silla puede rotar 360º grados para configurarla cara o contra marcha y girarla cara a las puertas para cargar al niño.
- El interior del asiento está recubierto con material absorbente de impactos.
- Dispone de cojines reductores configurables para los bebés más pequeños (desde 40 a 75 cm).
- La silla dispone de ventanas de aireación.
- La silla se puede reclinar en 5 posiciones.

_ 1 Uso para niños de 40 a 105cm

Configurar iXPERT para uso de 40 a 105 cm

- La silla iXPERT, por razones de espacio, en su embalaje original, viene configurada en el sentido contra a la marcha y con la pata anti rotación plegada.
- Despliegue la pata anti rotación. (1a)
- Ya estará lista para el uso.

_ Instalación de la Silla de Seguridad en el automóvil

- Extraiga completamente los dos anclajes ISOFIX (5) presionando de los botones de cada anclaje (5a) y deslizándolos hacia fuera. (1b)
- En algunos automóviles, los anclajes ISOFIX son de difícil acceso o están ocultos entre las espumas del asiento. Con la silla le suministramos unas guías (7) para facilitar su localización, insértelas antes del siguiente paso.
- Guíe los anclajes hacia los ejes en su automóvil y presione hasta que los dos lados queden bloqueados, dos señales verdes en ambos botones (5b) le indicarán que están anclados. Si una o ambas señales fueran rojas, vuelva a intentarlo. (1c)
- Presione la base (3) contra el respaldo del automóvil hasta que quede firme. (1d)
- Libere el bloqueo de la altura de la pata presionando los botones (4a). Extienda la pata hasta que toque el suelo del vehículo. Levante la silla hasta que los botones (4a) se vuelvan a bloquear, el color verde debe aparecer en la base de la pata. (1e)

_ **Cambio del sentido de la silla**

La silla de seguridad iXPERT puede usarse contra la marcha desde el nacimiento hasta los 105cm de altura, o cara a la marcha desde los 15 meses hasta los 105cm, la silla puede girar 360° grados.

Se bloquea en 4 posiciones:

Cara, contramarcha (únicas posiciones válidas para viajar) y 2 posiciones de carga

Para liberar el giro tire de la palanca sobre la base (12) y gire la silla hasta la posición de bloqueo que precise. (2a)

ATENCIÓN: En vehículos sin puertas en los asientos traseros, por razones de espacio entre la silla y los laterales, el giro está limitado.

Uso del reductor.

La silla iXPERT viene equipada con unos cojines para reducir el habitáculo cuando el bebé es pequeño (de 40 a 75cm)

_ **Sujeción del niño en la Silla de Seguridad (de 40 a 105 cm)**

- Monte el cojín reductor (8) si lo precisa (de 40 a 75 cm).
- Afloje los cinturones integrales tirando de las cintas (6) por encima de la hebilla mientras presiona el botón tensor (6b). (3a)
- Desabroche la hebilla (6a) (3b)
- Coloque al niño en el asiento asegurando que está sentado en el fondo y con la espalda erguida. Junte los extremos superiores de las hebillas. Introdúzcalos en el cierre y presione hasta oír un clic. (3c)
- Tire de la cinta tensora (6b). Una tensión óptima de los cinturones es muy importante para la seguridad, no los dejen flojos. (3d)

_ **Regulación de la altura de los cinturones integrales**

La altura de la cinta de hombros debe ser ajustada a medida que el niño crezca. Compruebe con el niño correctamente sentado en la silla, la posición adecuada de las cintas de hombros. Éstas deben estar ligeramente por encima de los hombros del niño. (4a)

Para cambiar la altura siga los siguientes pasos:

- Tire de la anilla situada en la parte superior del cabezal (1a), esto desbloqueará el posicionado del cabezal. Desplace el cabezal (1) hasta la posición que necesite el niño y suelte la palanca. Mueva el cabezal hasta oír un clic de bloqueo. Tire del cabezal para comprobar que está sujeto. (4b)

ATENCIÓN: Corrija esta altura a medida que el niño crezca

_ Para retirar la silla cuando se ha instalado con ISOFIX:

- Libere los anclajes ISOFIX presionando ambos botones del ISOfix (5a). Las señales en los botones del ISOFIX (5b) se verán en rojo.
- Retire la silla. Presione los anclajes ISOFIX (5) para guardarlos dentro de la base.

_ 3 Reclinado de la silla

La silla iXPERT se reclina por medio de una palanca situada debajo de los pies (9). Dispone de 5 posiciones.

- Para reclinar la silla, tire hacia adelante la palanca y deslice el asiento hacia la posición deseada. (5a)

_ INFORMACIÓN SOBRE LA GARANTÍA

- Este artículo dispone de garantía contra defectos de fabricación según lo estipulado en las Directivas y/o Normativas legales vigentes sobre garantías de bienes de consumo aplicables a la Unión Europea y propias del país de comercialización.
- Es imprescindible presentar la factura o tique de compra para poder tramitar la garantía a través del vendedor del artículo o, en su defecto, a través del fabricante.
- La garantía excluye anomalías o averías producidas por un uso inadecuado, por incumplimiento de las normas de seguridad e instrucciones de uso y mantenimiento proporcionadas, o a causa del desgaste por uso y manejo normal periódico del artículo.
- La etiqueta que contiene el número de serie de su modelo no debe ser arrancada bajo ningún concepto ya que contiene información relevante para la garantía.

_ ENGLISH

| | |
|---|----|
| GENERAL INSTRUCTIONS | 18 |
| IXPERT SAFETY SEAT PARTS | 20 |
| MAIN CONFIGURATIONS FOR USE | 22 |
| PARTS OF YOUR CAR | 23 |
| FEATURES OF YOUR IXPERT SAFETY SEAT | 24 |
| 1 Use for children from 40 to 105 cm | 25 |
| Installing the safety seat in the car | 25 |
| Changing the direction of the safety seat | 26 |
| Fastening the child securely in the safety seat | 27 |
| Adjusting the height of the integral straps | 27 |
| Removing the seat when installed using ISOFIX | 28 |
| 2 Reclining the seat | 28 |
| INFORMATION ABOUT THE GUARANTEE | 29 |

_ GENERAL INSTRUCTIONS

iXPERT from JANÉ is a safety seat designed to protect the child in the car from birth up to 105 cm in height (approximately 3,5 years old). The seat has passed the rigorous safety tests of European directive ECE R129/03 also known as “i-size”.

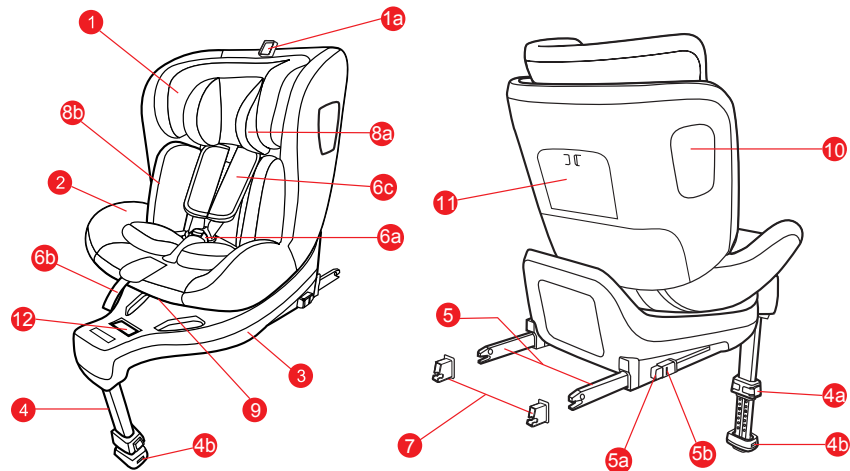
The iXPERT safety seat has been approved as “i-size”. Therefore, it is completely compatible with the seats in the car that the vehicle manufacturer defines as “i-size”. Consult your vehicle manual.

For vehicles that do not have i-size seats, it is very likely that the iXPERT safety seat can be installed on some of the seats, you will find a compatibility list for the iXPERT seat in the “car fitting” of the following website: www.janeworld.com

A high percentage of safety seat users do not install them correctly. Understanding the instruction manuals and following them correctly, is as important for safety as the actual seat. Therefore:

- Read these instructions carefully before using the iXPERT safety seat for the first time.
- Make sure that everyone who is going to use the seat at any time is also familiar with the correct procedure for installation and use.
- Keep the instructions found on the back of the seat, and consult them if you have any questions. You can also find the instructions on our website: www.janeworld.com or you can check them from a Smartphone by scanning the QR code found on the seat itself.

_ iXPERT SAFETY SEAT PARTS



- 1 Head
- 1a Head adjustment ring
- 2 Seat
- 3 Base
- 4 Paw
- 4a Leg height adjustment
- 4b Foot with leg status indicator
- 5 ISOfix anchor
- 5a ISOfix button
- 5b ISOfix status indicator
- 6 Harness

- 6a Buckle
- 6b Harness tensioner
- 6c Shoulder padding
- 7 ISOFIX guides
- 8 Reducing cushion
- 8a Reducer head cushion (up to 75cm)
- 8b Backrest wedge (up to 75cm)
- 9 Recline lever
- 10 Side impact protection
- 11 Instructions compartment
- 12 Chair twist release.

_ MAIN CONFIGURATIONS FOR USE:

iXPERT safety seat
Rear facing



from **40 to 105 cm**
and maximum weight of 18 Kg

Installation of the
iXPERT seat with
ISOFIX anchors and
anti-rotation leg

The child is held secure with
the 5-point harness fitted
in the safety seat

iXPERT safety seat
Forward facing

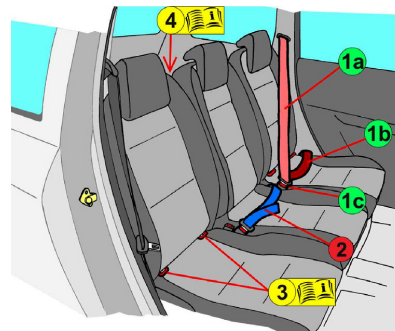


from **76 to 105 cm**
and maximum weight of 18 Kg

Installation of the
iXPERT seat with
ISOFIX anchors and
anti-rotation leg

The child is held secure with
the 5-point harness fitted
in the safety seat

_ PARTS OF YOUR CAR



- 1_ Three-point seat belt. It consists of two different parts:
 - 1a Shoulder part, which goes from the buckle across the chest and the shoulder.
 - 1b Lap part, which goes over the legs.
 - 1c Buckle.
 - 2_ Two-point seat belt.
- WARNING.** The iXPERT seat must NOT be installed with this type of seat belt.
- 3_ ISOFIX anchors. The anchors are located at the intersection between the seat area and the backrest. Not all vehicle are fitted with these anchor points, check your car manual for more information.
 - 4_ Rings for the anti-rotation or top tether strap, not used on the iXPERT safety seat.

_ FEATURES OF YOUR iXPERT SAFETY SEAT

The iXPERT safety seat has been designed using the latest advances in safety and comfort:

- iXPERT should be installed with ISOFIX. It is fitted with a support leg as an anti-rotation system.
- The height of the shoulder straps is adjusted without having to remove the straps. This action is linked to the headrest that protects the child better in the event of a side impact while supporting the head.
- The seat can be rotated 360° degrees to install it in the rear or forward facing position and to turn it round to the car door to get the child in and out of the seat more easily.
- The inside of the seat is covered with shock absorbing material.
- It is fitted with adjustable cushion inserts for smaller babies (from 40 to 75 cm).
- The seat has ventilation windows.
- The seat can be reclined in 5 different positions.

_ 1 Use for children from 40 to 105 cm

Setting up the iXPERT for use from 40 to 105 cm

- To save space, in its original packaging, the iXPERT safety seat comes set up in the rearward facing position and with the anti-rotation leg folded.
- Unfold the anti-rotation leg. (1a)
- Now it is ready for use.

_ Installing the safety seat in the car

- Pull the two ISOFIX anchors (5) fully out by pressing the buttons on each anchor (5a) and sliding them out. (1b)
- In some cars, the ISOFIX anchors are difficult to access or are hidden between the vehicle seat foam. Guides (7) are supplied with the safety seat to make it easier to locate the anchor points, insert them before the next step.
- Guide the anchors towards the axles in your car and press until both sides both sides are locked, two green signals displayed on both buttons (5b) will indicate that they are locked. If one or both the signals are red, try again. (1c)
- Press the base (3) against the backrest of the vehicle seat until it is held firmly in place. (1d)
- Release the leg height lock by pressing the buttons (4b). Extend the leg until it touches the floor of the vehicle. Lift the safety seat until the buttons (4b) lock again, the green signal will be displayed on the base of the leg (4c). (1e)

_ Changing the direction of the safety seat

The iXPERT safety seat can be used in the rear facing position from birth to 105 cm in height, or in the forward facing position from 15 months up to 105 cm. the safety seat can rotate 360° degrees.

It can be locked into 4 different positions:

Forward facing and rearward facing (the only positions suitable for travelling in) and 2 loading positions

To release the swivel feature, pull the lever on the base (12) and turn the seat to the required locking position. (2a)

NOTE: In vehicle without rear seat doors, the swivel is limited for reasons of space between the seat and the sides.

Using the cushion insert.

The iXPERT safety seat comes with some cushion inserts to reduce the inner size of the seat when the baby is small (from 40 to 75 cm).

_ Fastening the child securely in the safety seat (from 40 to 105 cm)

- Fit the cushion insert (8) in place if necessary (from 40 to 75 cm).
- Loosen the integral belts by pulling the straps (6) above the buckle while pressing the tightener button (6b). (3a)
- Undo the buckle (6a).
- Place the child in the seat making sure that they are sitting with their back straight against the backrest of the seat. Bring the upper ends of the buckle together. Insert them into the lock and press until you hear them click into place. (3c)
- Pull the tightener strap (6b). Correct belt tension is very important for the child's safety, do not leave the belts slack. (3d)

_ Adjusting the height of the integral straps

The height of the shoulder strap should be adjusted as the child grows. Check the correct position of the shoulder straps with the child correctly positioned in the seat. The straps should be slightly above the child's shoulders. (4a)

To change the height of the straps, follow the steps below:

- Pull the ring on the top part of the headrest (1a), this will unlock the headrest position. Move the headrest (1) to the right position for the child and release the lever. Move the headrest until you hear the locking click. Pull the headrest to make sure that it is locked in place. (3e)

NOTE: Adjust this height as the child grows

_ **Removing the seat when installed using ISOFIX:**

- Release the ISOFIX anchors by pressing both ISOFIX buttons (5a). The signals on the ISOFIX buttons (5b) will turn red.
- Remove the seat. Press the ISOFIX anchors (5) to store them inside the base.

_ **2 Reclining the seat**

The iXPERT seat is reclined using a lever found underneath the feet (9). It has 5 positions. This action, when the seat is used as a booster seat with backrest, requires the vehicle 3-point seat belt to be adjusted, in this case it should be carried out while the vehicle is stationary.

- To recline the seat, pull the lever forwards and slide the seat to the required position. (5a)

_ **INFORMATION ABOUT THE GUARANTEE**

- This item is guaranteed against manufacturing defects as stipulated in the legal Directives and/or regulations in force on guarantees for consumer goods applicable to the European Union and those of the country in which it is marketed.
- It is essential to present the purchase invoice or receipt in order to process the guarantee through the seller of the item or, failing that, through the manufacturer.
- The guarantee excludes anomalies or faults caused by misuse, non-compliance with the safety regulations and instructions for use and maintenance provided, or due to wear and tear caused by normal use and regular handling of the item.
- The label containing the serial number of your model must not be torn off under any circumstances as it contains information relevant to the guarantee.

_ FRANÇAIS

| | |
|---|----|
| INSTRUCTIONS GÉNÉRALES | 32 |
| PARTIES DU SIÈGE AUTO iXPERT | 35 |
| MISE EN PLACE DES PRINCIPALES POSITIONS | 36 |
| PARTIES DE VOTRE VOITURE | 37 |
| CARACTÉRISTIQUES DE VOTRE SIÈGE AUTO iXPERT | 38 |
| 1 Utilisation destinée à des enfants de 40 à 105 cm | 39 |
| Installation du siège auto dans la voiture | 39 |
| Changement du sens d'installation du siège auto | 40 |
| Attacher l'enfant dans le siège auto | 41 |
| Réglage de la hauteur du harnais de sécurité | 41 |
| Pour retirer le siège auto installé avec ISOFIX | 42 |
| 2 Inclinaison du siège auto | 42 |
| INFORMATIONS RELATIVES À LA GARANTIE | 43 |

_ INSTRUCTIONS GÉNÉRALES

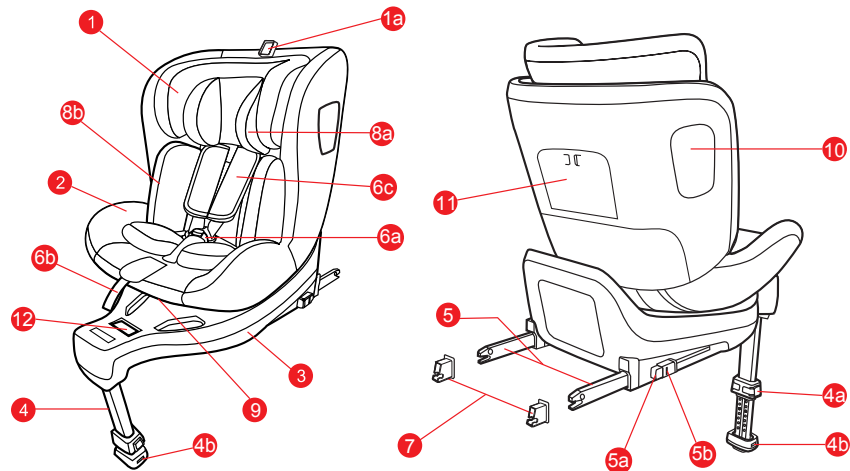
iXPERT de JANÉ est un siège auto conçu pour protéger l'enfant dans la voiture dès la naissance et jusqu'à 105 cm (environ 3,5 ans). Le siège auto a passé avec succès les tests de sécurité exigeants de la norme européenne ECE R129/03 connue également comme « i-Size ».

Le siège auto iXPERT est homologué « i-size ». Par conséquent, il est parfaitement compatible avec les places que le fabricant de votre voiture définit comme « i-Size ». Veuillez consulter le manuel de votre voiture.

Pour ce qui est des véhicules qui ne disposent pas de places i-Size, le siège auto iXPERT pourra probablement être installé sur l'un des sièges. Vous trouverez une liste de compatibilité du siège auto iXPERT, dans la rubrique « car fitting » du site : www.janeworld.com

Un pourcentage élevé d'utilisateurs de sièges auto n'installe pas correctement les sièges auto. Comprendre les notices d'utilisation et respecter scrupuleusement les indications est aussi important que le propre siège auto en matière de sécurité. Pour toutes ces raisons :

- Veuillez lire attentivement les présentes instructions avant d'utiliser le siège auto iXPERT pour la première fois.
- Veuillez à ce que toutes les personnes qui seront amenées à l'utiliser soient familiarisées avec son installation et son utilisation.
- Veuillez conserver les instructions situé au dos du siège auto et consultez-le en cas de doute. Il est disponible sur notre site : www.janeworld.com. Vous pourrez également le consulter sur votre smartphone en scannant le code QR qui se trouve sur le siège auto.



— PARTIES DU SIÈGE AUTO iXPERT

- | | | | |
|-----------|--|-----------|---|
| 1 | Diriger | 6a | Boucle |
| 1a | Anneau de réglage de la tête | 6b | Tendeur de harnais |
| 2 | Siège | 6c | Rembourrage d'épaule |
| 3 | Base | 7 | Guides ISOFIX |
| 4 | Patte | 8 | Coussin réducteur |
| 4a | Réglage de la hauteur des jambes | 8a | Coussin de tête réducteur (jusqu'à 75cm) |
| 4b | Pied avec indicateur d'état des jambes | 8b | Cale de dossier (jusqu'à 75cm) |
| 5 | Ancrage ISOFIX | 9 | Levier d'inclinaison |
| 5a | Bouton ISOfix | 10 | Protection contre les chocs latéraux |
| 5b | Indicateur d'état ISOfix | 11 | Compartment d'instructions |
| 6 | harnais | 12 | Déclenchement de la torsion de la chaise. |

_ MISE EN PLACE DES PRINCIPALES POSITIONS :

Siège auto iXPERT
Dos à la route



Siège auto iXPERT
Face à la route



de **40 à 105 cm**
et 18 kg maximum

Installation du siège
auto iXPERT avec
les attaches ISOFIX
et la jambe de force

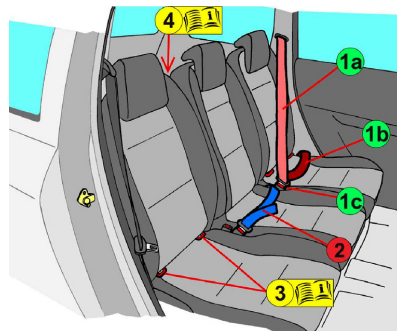
L'enfant est attaché avec le harnais
de sécurité à 5 points du
siège auto

de **76 à 105 cm**
et 18 kg maximum

Installation du siège
auto iXPERT avec
les attaches ISOFIX
et la jambe de force

L'enfant est attaché avec le harnais
de sécurité à 5 points du
siège auto

_ PARTIES DE VOTRE VOITURE



- 1_ Ceinture de sécurité à trois points. Elle est composée de deux parties différentes :
 - 1a La sangle d'épaules qui passe sur la poitrine et les épaules jusqu'à la boucle.
 - 1b La sangle abdominale qui passe au-dessus des jambes.
 - 1c Boucle.
- 2_ Ceinture de sécurité à deux points.
ATTENTION ! Le siège auto iXPERT ne doit pas être installé avec ce type de ceinture de sécurité.
- 3 Attaches ISOFIX. Les attaches sont situées au point d'intersection de l'assise et du dossier. Tous les sièges et toutes les voitures ne disposent pas forcément de ces attaches. Veuillez consulter le manuel de votre voiture pour obtenir plus d'informations.
- 4_ Les anneaux pour la sangle anti-rotation ou top tether ne sont pas utilisés avec le siège auto iXPERT.

_ CARACTÉRISTIQUES DE VOTRE SIÈGE AUTO iXPERT

Le siège auto iXPERT a été conçu conformément aux dernières avancées en matière de sécurité et de confort :

- Le siège auto iXPERT doit être installé avec les attaches ISOFIX . Il est muni d'une jambe de force comme système anti-rotation.
- La hauteur des sangles d'épaule peut être réglée sans avoir à retirer les sangles. Cette action est associée à la têtière qui offre une meilleure protection en cas de choc latéral tout en maintenant la tête de l'enfant.
- Le siège auto peut pivoter à 360° degrés pour être installé face ou dos à la route et il peut être tourné vers la porte afin d'installer l'enfant.
- La garniture du siège auto permet d'absorber les chocs.
- Il dispose de coussins réducteurs qui s'adaptent aux petits bébés (de 40 à 75 cm).
- Le siège auto est muni de parties aérées.
- Le siège auto peut être incliné sur 5 positions.

_ 1 Utilisation destinée à des enfants de 40 à 105 cm

Mise en place du siège auto iXPERT pour des enfants de 40 à 105 cm

- Pour des raisons de volume dans l'emballage d'origine, le siège auto iXPERT est livré dans la position dos à la route et avec la jambe de force pliée.
- Dépliez la jambe de force. (1a)
- Le siège auto est prêt et peut être utilisé.

_ Installation du siège auto dans la voiture

- Dépliez complètement les deux attaches ISOFIX (5) en appuyant sur les boutons de chaque attache (5a) et en les faisant coulisser vers l'extérieur. (1c)
- Sur certaines voitures, les points d'ancrages ISOFIX sont difficiles d'accès ou se trouvent à l'intérieur des garnitures du siège. Nous fournissons avec le siège auto des guides (7) qui faciliteront leur localisation. Veuillez les mettre en place avant de procéder à l'opération suivante.
- Introduisez les attaches dans les points d'ancrage de votre voiture et appuyez jusqu'à ce qu'elles soient bien enclenchées des deux côtés, deux indicateurs verts apparaîtront sur les deux boutons (5b) indiquant la bonne installation. Si un ou les deux voyants sont rouges, recommencez l'opération. (1d)
- Appuyez fermement la base (3) contre le dossier de la voiture jusqu'à ce qu'elle soit bien fixée. (1e)

_ **Changement du sens d'installation du siège auto**

Le siège auto iXPERT peut être utilisé dos à la route dès la naissance et jusqu'à 105 cm ou face à la route de 15 mois à 105 cm. le siège auto peut pivoter à 360 ° degrés.

Il peut être bloqué sur 4 positions :

face à la route et dos à la route (les seules positions valables pour voyager en voiture) et sur 2 positions d'installation

(ATTENTION : LES POSITIONS D'INSTALLATION NE SONT PAS VALABLES POUR VOYAGER EN VOITURE).

Pour faire pivoter le siège auto, tirez la manette de la base (12) et tournez le siège auto sur la position de verrouillage requise. (2a)

ATTENTION : dans les véhicules qui n'ont pas de porte arrière, la rotation est limitée pour des raisons d'espace entre le siège auto et les côtés.

Utilisation du réducteur.

Le siège auto iXPERT est équipé de coussins pour réduire l'espace et l'adapter à la taille du bébé.

_ **Attacher l'enfant dans le siège auto (de 40 à 105 cm)**

- Installez le coussin réducteur (8) si nécessaire (de 40 à 75 cm).
- Desserrez le harnais de sécurité en tirant les sangles (6) au-dessus de la boucle tout en appuyant sur le bouton de tension (6b). (3a)
- Détachez la boucle (6a).
- Installez l'enfant dans le siège en vous assurant qu'il est bien assis au fond et le dos droit. Joignez les extrémités supérieures de la boucle. Introduisez-les dans la fermeture et appuyez jusqu'à ce que vous entendiez un clic de verrouillage. (3c)
- Tirez sur la sangle de tension (6b). Une tension optimale des sangles est essentielle pour la sécurité de l'enfant. Elles ne doivent pas être lâches. (3d)

_ **Réglage de la hauteur du harnais de sécurité**

La hauteur des sangles d'épaule doit être réglée au fur et à mesure que l'enfant grandit. Vérifiez la bonne position des sangles d'épaule une fois l'enfant correctement assis dans le siège auto. Celles-ci doivent être légèrement au-dessus des épaules de l'enfant. (4a)

Pour modifier la hauteur, procédez comme suit :

- Tirez sur l'anneau situé au-dessus de la têtière (1a) afin de débloquer la position de la têtière. Déplacez la têtière (1) jusqu'à la position dont l'enfant a besoin et relâchez la manette. Déplacez la têtière jusqu'à ce que vous entendiez un clic de verrouillage. Tirez sur la têtière afin de vérifier qu'elle est bien fixée. (3e)

ATTENTION : réglez cette hauteur au fur et à mesure que l'enfant grandit

_ Pour retirer le siège auto installé avec ISOFIX :

- Détachez les attaches ISOFIX en appuyant sur les deux boutons ISOfix (5a). Les indicateurs des boutons ISOFIX (5b) apparaîtront en rouge.
- Retirez le siège auto. Poussez les attaches ISOFIX (5) pour les faire rentrer dans la base.

_ 2 Inclinaison du siège auto

Le siège auto iXPERT peut être incliné au moyen d'une manette située sous les pieds (9). Il peut être incliné sur 5 positions.

- Pour incliner le siège auto, tirez la manette vers l'avant et faites glisser le siège jusqu'à la position souhaitée. (5a)

_ INFORMATIONS RELATIVES À LA GARANTIE

- Cet article est garanti contre tous défauts de fabrication comme le prévoient les directives et/ou dispositions légales en vigueur, en matière de garanties de biens de consommation, et applicables à l'Union européenne et propres au pays de commercialisation.
- La présentation de la facture ou du ticket de caisse est indispensable pour faire valoir la garantie auprès du vendeur de l'article ou à défaut du fabricant.
- La garantie ne couvre pas les anomalies ou les pannes provoquées par un mauvais usage, par le non-respect des recommandations de sécurité et du mode d'emploi et d'entretien fournis ou résultant de l'usure et de l'utilisation normale et régulière de l'article.
- L'étiquette sur laquelle le numéro de série du modèle figure ne doit être en aucun cas arrachée car elle contient des informations importantes pour la garantie.

_ DEUTSCH

| | |
|---|----|
| ALLGEMEINE HINWEISE | 46 |
| TEILE DES KINDERSITZES iXPERT | 49 |
| WICHTIGSTE VERWENDUNGSEINSTELLUNGEN | 50 |
| TEILE IHRES AUTOS | 51 |
| MERKMALE IHRES KINDERSITZES iXPERT | 52 |
| 1 Verwendung für Kinder von 40 bis 105cm | 53 |
| Einbau des Kindersitzes in das Fahrzeug | 53 |
| Richtungsänderung des Sitzes | 54 |
| Befestigen des Kindes im Kindersitz (von 40 bis 105 cm) | 55 |
| Höheneinstellung der integrierten Gurte | 55 |
| So bauen Sie den Sitz aus, wenn er mit ISOFIX installiert wurde | 56 |
| 2 Sitzverstellung | 56 |
| INFORMATIONEN ZUR GARANTIE | 57 |

_ ALLGEMEINE HINWEISE

Der iXPERT von JANÉ ist ein Kindersitz, der Ihr Kind im Auto von der Geburt bis zu einer Körpergröße von 105 cm (ca. 3,5 Jahre) schützt. Der Sitz hat die anspruchsvollen Sicherheitstests der europäischen Richtlinie ECE R129/03, auch bekannt als „i-size“, bestanden.

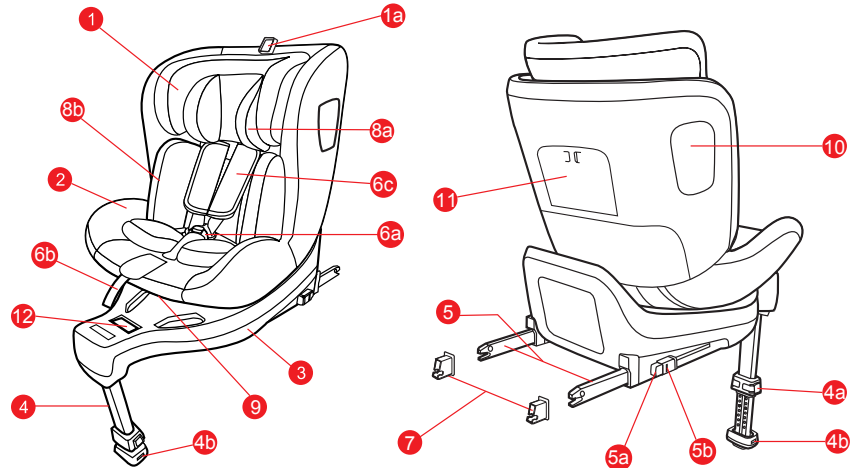
Der Kindersitz iXPERT ist als „i-size“ zugelassen. Er ist daher voll kompatibel mit den Sitzen, die der Hersteller Ihres Fahrzeugs als „i-size“ definiert. Bitte konsultieren Sie das Handbuch Ihres Fahrzeugs.

Für Autos, die keine i-Size-Sitze haben, ist es sehr wahrscheinlich, dass der iXPERT-Sitz in einige Sitze eingebaut werden kann. Sie finden eine Kompatibilitätsliste des iXPERT-Sitzes in der Rubrik „Autoeinbau“ auf der Website: www.janeworld.com

Ein hoher Prozentsatz der Benutzer von Autositzen baut diese nicht richtig ein. Das Verstehen der Bedienungsanleitungen und die korrekte Anwendung der darin enthaltenen Anweisungen sind für die Sicherheit ebenso wichtig wie der Sitz selbst. Deshalb:

- Lesen Sie diese Anleitung sorgfältig durch, bevor Sie den iXPERT Kindersitz zum ersten Mal benutzen.
- Vergewissern Sie sich, dass alle Personen, die das Gerät jemals benutzen werden, auch mit der korrekten Installation und Verwendung vertraut sind.
- Bewahren Sie die Anleitung auf der Rückseite des Sitzes auf und ziehen Sie im Bedarfsfall zu Rate. Sie finden sie auch auf unserer Website: www.janeworld.com oder Sie können sie mit einem Smartphone abrufen, indem Sie den QR-Code auf dem Sitz selbst scannen.

– TEILE DES KINDERSITZES iPERT



- | | | | |
|-----------|---------------------------|-----------|--------------------------------|
| 1 | Kopf | 6a | Schnalle |
| 1a | Kopfeinstellring | 6b | Gurtspanner |
| 2 | Sitz | 6c | Schulterpolsterung |
| 3 | Base | 7 | ISOFIX-Anleitungen |
| 4 | Pfote | 8 | Reduzierkissen |
| 4a | Beinhöhenverstellung | 8a | Reduzierkopfpolster (bis 75cm) |
| 4b | Fuß mit Beinstatusanzeige | 8b | Rückenlehnenkeil (bis 75cm) |
| 5 | ISOfix-Anker | 9 | Hebel zur Neigungsverstellung |
| 5a | ISOfix-Taste | 10 | Seitenaufprallschutz |
| 5b | ISOfix-Statusanzeige | 11 | Anleitungsfach |
| 6 | Geschirr | 12 | Stuhldrehfreigabe. |

_ WICHTIGSTE VERWENDUNGSEINSTELLUNGEN:

Kindersitz iXPERT
Entgegen der Fahrtrichtung



von **40 bis 105 cm**
und 18Kg Maximalgewicht

Einbau des Sitzes
iXPERT mit
ISOFIX-Verankerungen
und Stützfuß

Das Kind wird mit einem in den Kindersitz
integrierten 5-Punkt-Gurt
angeschnallt

Kindersitz iXPERT
In Fahrtrichtung

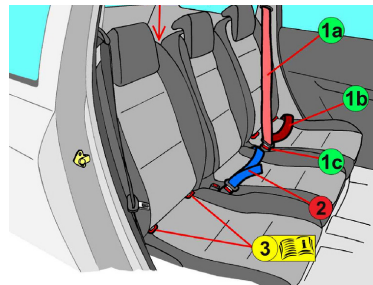


von **76 bis 105 cm**
und 18Kg Maximalgewicht

Einbau des Sitzes
iXPERT mit
ISOFIX-Verankerungen
und Stützfuß

Das Kind wird mit einem in den Kindersitz
integrierten 5-Punkt-Gurt
angeschnallt

_ TEILE IHRES AUTOS



1_ Dreipunktgurt. Er besteht aus zwei verschiedenen Teilen:

1a Unterbauch- oder Schulterteil, der vom Gurtschloss über die Brust und die Schultern läuft.

1b Bauchteil, der über die Beine läuft.

1c Gurtschloss.

2_ Zweipunktgurt.

ACHTUNG. Es ist **NICHT** möglich, den iXPERT mit diesem Gurttyp einzubauen.

3_ ISOFIX-Verankerungen. Die Verankerungen befinden sich an der Schnittstelle zwischen Sitz und Rückenlehne. Nicht alle Sitze und nicht alle Fahrzeuge verfügen über diese Verankerungen; weitere Informationen finden Sie im Handbuch Ihres Fahrzeugs.

4_ Ringe für den Anti-Rotationsgurt oder den oberen Haltegurt, die beim iXPERT nicht verwendet werden.

_ MERKMALE IHRES KINDERSITZES iXPERT

Der Kindersitz iXPERT wurde nach den neuesten Erkenntnissen in Bezug auf Sicherheit und Komfort entwickelt:

- iXPERT muss mit angeschlossenem ISOFIX installiert werden. Er ist mit einem Stützfuß als Anti-Rotations-System ausgestattet.
- Die Schultergurte können in der Höhe verstellt werden, ohne dass die Gurte abgenommen werden müssen. Diese Maßnahme wurde mit der Kopfstütze kombiniert, die bei einem Seitenaufprall einen besseren Schutz bietet und den Kopf stützt.
- Der Sitz kann um 360° Grad gedreht werden, um ihn entgegen oder in Fahrtrichtung einzustellen, und er kann in Richtung der Türen gedreht werden, um das Kind hineinzusetzen.
- Die Innenseite des Sitzes ist mit stoßabsorbierendem Material ausgekleidet.
- Er verfügt über einstellbare Verkleinerungspolster für die kleinsten Babys (von 40 bis 75 cm).
- Der Sitz hat Belüftungsfenster.
- Der Sitz kann in 5 Positionen verstellt werden.

_ 1 Verwendung für Kinder von 40 bis 105cm

Einstellung des iXPERT für Verwendung von 40 bis 105 cm

- Der Kindersitz iXPERT wird aus Platzgründen in der Originalverpackung entgegen der Fahrtrichtung und mit eingeklapptem Stützfuß ausgeliefert.
- Klappen Sie den Stützfuß auf. (1a)
- Er ist nun einsatzbereit.

_ Einbau des Kindersitzes in das Fahrzeug

- Entfernen Sie die beiden ISOFIX-Verankerungen (5) vollständig, indem Sie auf die Knöpfe an jeder Verankerung (5a) drücken und sie nach außen schieben. (1b)
- In einigen Fahrzeugen sind die ISOFIX-Verankerungen schwer zugänglich oder zwischen dem Sitzschaum des Sitzes verborgen. Um das Auffinden der Führungen (7) zu erleichtern, werden diese mit dem Sitz mitgeliefert und vor dem nächsten Schritt eingesetzt.
- Führen Sie die Verankerungen in die Achsen Ihres Fahrzeugs und drücken Sie, bis beide Seiten verriegelt sind. Zwei grüne Anzeigen auf beiden Tasten (5b) zeigen an, dass sie verriegelt sind. Wenn eine oder beide Anzeigen rot sind, versuchen Sie es erneut. (1c)
- Drücken Sie die Basis (3) gegen die Rückenlehne des Fahrzeugs, bis sie fest sitzt. (1d)
- Lösen Sie die Verriegelung der Stützfußhöhe durch Drücken der Tasten (4b). Fahren Sie die Fußstütze aus, bis sie den Boden des Fahrzeugs berührt. Heben Sie den Sitz an, bis die Tasten (4b) wieder einrasten. Die grüne Farbe sollte auf der Basis der Fußstütze (1e)

_ Richtungsänderung des Sitzes

Der Kindersitz iXPERT kann ab der Geburt bis zu einer Körpergröße von 105 cm entgegen der Fahrtrichtung oder ab 15 Monaten bis 105 cm in Fahrtrichtung verwendet werden. In der Einstellung von 40 bis 105 cm in Marschrichtung. Der Sitz ist um 360° Grad drehbar.

Es arretiert in 4 Positionen: Vorderseite, gegen den Marsch und 2 Lastpositionen.

Um das Drehgelenk zu lösen, ziehen Sie den Hebel an der Basis (12) und drehen Sie den Stuhl in die gewünschte Verriegelungsposition. (2a)

(ACHTUNG: Die Ladepositionen sind nicht für Reisen geeignet).

Verwendung des Sitzverkleinerers.

Der Sitz iXPERT ist mit Polstern ausgestattet, um den Innenraum zu verkleinern, wenn das Baby noch klein ist.

_ Befestigen des Kindes im Kindersitz (von 40 bis 105 cm)

- Bringen Sie bei Bedarf das Verkleinerungspolster (8) an (von 40 bis 75 cm).
- Lockern Sie die Integralgurte, indem Sie die Gurte (6) über das Gurtschloss ziehen und dabei den Spannkopf (6b) drücken. (3a)
- Öffnen Sie das Gurtschloss (6a). (3b)
- Setzen Sie das Kind in den Sitz und achten Sie darauf, dass das Kind auf dem Boden und mit aufrechtem Rücken sitzt. Bringen Sie die oberen Enden der Schnallen zusammen. Setzen Sie sie in das Gurtschloss ein und drücken Sie sie, bis Sie ein Klicken hören. (3c)
- Ziehen Sie am Spanngurt (6b). Die optimale Gurtspannung ist sehr wichtig für die Sicherheit, lassen Sie die Gurte nicht locker. (3d)

_ Höheneinstellung der integrierten Gurte

Die Höhe des Schultergurts muss dem Wachstum des Kindes angepasst werden.

Überprüfen Sie die korrekte Position der Schultergurte, wenn das Kind richtig im Stuhl sitzt.

Die Schultergurte sollten etwas oberhalb der Schultern des Kindes liegen. (4a)

Um die Höhe zu ändern, gehen Sie wie folgt vor:

- Ziehen Sie an dem Ring oben an der Kopfstütze (1a), dadurch wird die Kopfstützenpositionierung entriegelt. Bringen Sie die Kopfstütze (1) in die gewünschte Position für das Kind und lassen Sie den Hebel los. Bewegen Sie die Kopfstütze, bis Sie ein Einrastgeräusch hören. Ziehen Sie an der Kopfstütze, um zu prüfen, ob sie fest sitzt. (4b)

ACHTUNG: Korrigieren Sie diese Höhe, wenn das Kind älter wird

So bauen Sie den Sitz aus, wenn er mit ISOFIX installiert wurde:

- Lösen Sie die ISOFIX-Verankerungen durch Drücken beider ISOfix-Tasten (5a). Die Anzeigen auf den ISOFIX-Tasten (5b) werden rot angezeigt.
- Entfernen Sie den Sitz. Drücken Sie auf die ISOFIX-Verankerungen (5), um sie in der Basis zu verstauen.

2 Sitzverstellung

Der Sitz iXPERT wird mit einem Hebel unter den Füßen (9) in die Rückenlage gebracht. Er ist 5-fach verstellbar.

- Um den Sitz zu verstellen, ziehen Sie den Hebel nach vorne und schieben Sie den Sitz in die gewünschte Position. (5a)

INFORMATIONEN ZUR GARANTIE

- Für diesen Artikel wird eine Garantie gegen Herstellungsfehler gewährt, wie sie in den für die Europäische Union geltenden Richtlinien und/oder gesetzlichen Vorschriften über Garantien für Verbrauchsgüter sowie in denen des Landes, in dem er vermarktet wird, festgelegt ist.
- Für die Abwicklung der Garantie über den Verkäufer des Artikels oder andernfalls über den Hersteller ist die Vorlage der Rechnung oder des Kaufbelegs unbedingt erforderlich.
- Die Garantie schließt Anomalien oder Fehler aus, die durch unsachgemäßen Gebrauch, Nichtbeachtung der Sicherheitsvorschriften und der mitgelieferten Gebrauchs- und Wartungsanweisungen oder durch Abnutzung bei normalem Gebrauch und regelmäßiger Handhabung des Artikels entstehen.
- Das Etikett mit der Seriennummer Ihres Modells darf auf keinen Fall abgerissen werden, da es garantierelevante Informationen enthält.

